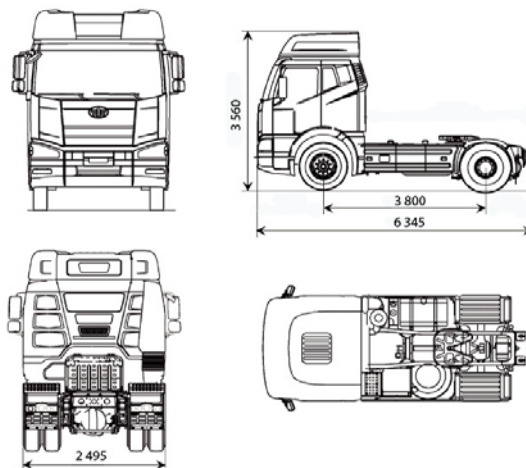




ФАВ – Восточная Европа

454119, Россия, Челябинск, Копейское шоссе д. 27-Ж
 Тел./ факс: (351) 723-00-12
 Телефон горячей линии: 8-800-35-00-185
 Сайт: www.tdsak74.ru

Тягач FAW 4 x 2 (CA4180P66K24E4)



Технические характеристики

Модель		CA 4180 P66K24E4
Тип кабины		FAW J6
Размеры	Длина (мм)	6345
	Ширина (мм)	2495
	Высота (мм)	3560
Колёсная база (мм)		3800
Клиренс (мм)		220
Снаряженная масса шасси (кг.)		7800
Допустимая полная масса автопоезда (кг.)		41800
Высота седла, (мм)		1104
Седло		JOST ϕ 50JSK36D
Минимальный радиус поворота (м)		7,8
Максимальный угол подъёма (tanα)		36%
Объём топливного бака (л)		400
Двигатель	Модель	CA6DM2-42E4 EURO 4
	Объём (л)	11,04
	Мощность (л.с.)	420
	Макс. крутящий момент (Нм)/ об./мин.	1900/1300
Система питания	ТНВД	BOSCH, CPN2.2-6DN1
	Форсунки	BOSCH, CRIN2-6DM2
Трансмиссия	Модель	ZF16S221OD
Сцепление		Sachs, C430S, однодисковое, сухое
Шины	Спереди	315/80R22,5
	Сзади	315/80R22,5

Комплектация:

Пневматическая тормозная система с ABS& ASR пр-ва WABCO
Гидроусилитель руля
Фонарь освещения зоны запасного колеса
Автомагнитола с MP3
Кондиционер
Антикоррозийная обработка шасси
Пневматическое сиденье водителя
Регулируемые по углу сдвига, наклона и высоте сидения + регулировка спинки и подголовника (водителя и пассажира)
Двухсекционная поясничная опора ALS
Воздушный дефлектор кабины
Плавающая кабина J6P на пневморессорах ZF Sachs (задние)
60 град. электрогидравлический подъемник кабины
Два спальных места
Перчаточный ящик
Тканевая обивка сидений
Наружный противосолнечный козырек
Зеркала с электроприводом
Электрические стеклоподъемники
Многослойное ветровое стекло
Трехточечные ремни безопасности
Передние и задние дисковые тормоза
Зуммер запираания кабины
Зуммер низкого давления масла
Аварийная лампа и огнетушитель
Брызговики (передние и задние)
Буксировочный штырь на раме
Полочки над лобовым стеклом
Многослойное ветровое стекло
Тахограф
Расширенный набор инструментов

Гарантия 1 год или 60 000 км.

С уважением и надеждой на взаимовыгодное сотрудничество.